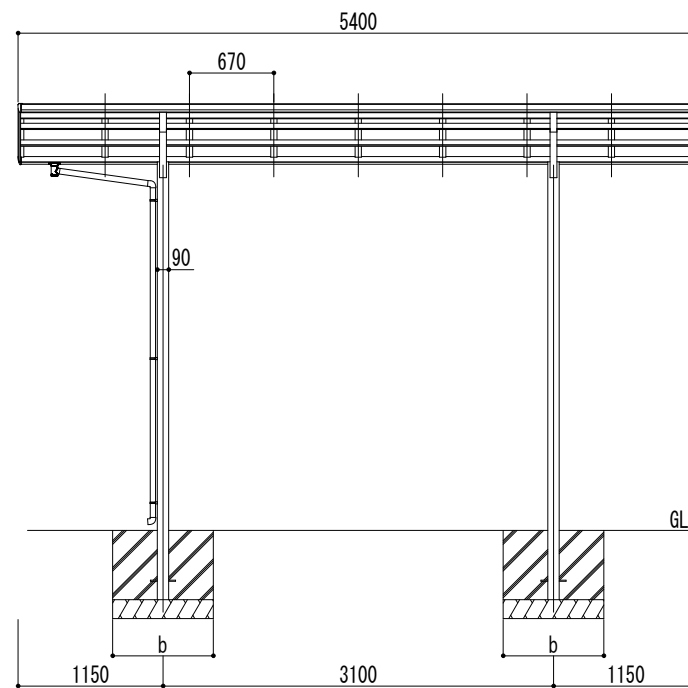
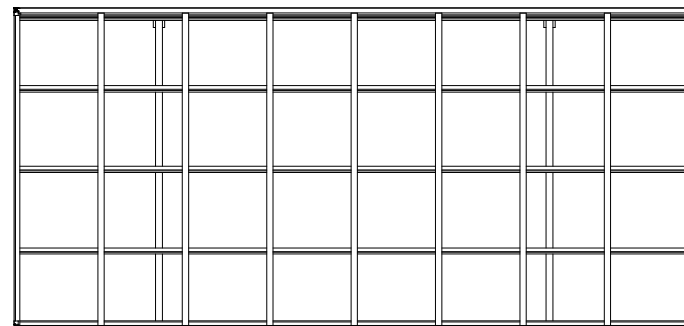
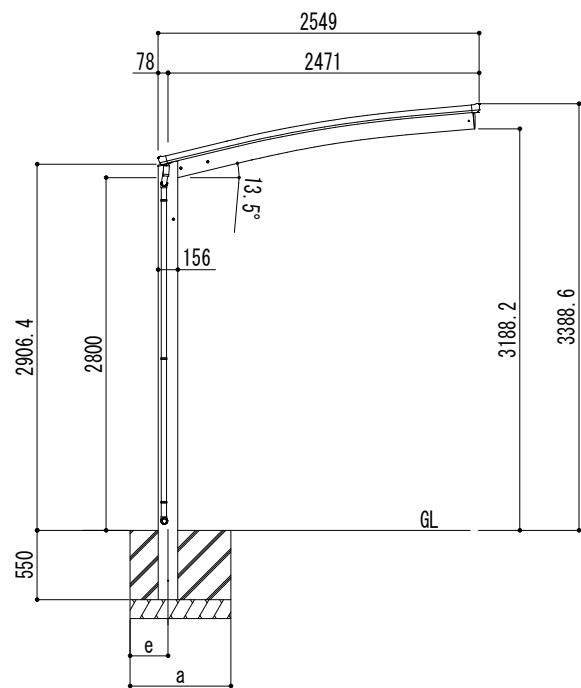


■基礎寸法表

間口呼称	奥行呼称	独立基礎						土間コンクリート考慮基礎					
		地耐力 (kN/m <sup>2</sup> )						地耐力 (kN/m <sup>2</sup> )					
		30		50		100		30		50		100	
		a・b	e	a・b	e	a・b	e	a・b	e	a・b	e	a・b	e
25	54	1200	300	1100	300	950	300	650	325	550	275	500	250



変更記号	設計監理	殿	工事名	照査	担当	作図	尺度	御受領印	図番
	施工	殿	図面名	リアルポートⅣ レギュラータイプ 基本(1台用) L54-W25 超ロング柱			1/30	年月日	

**Daisen** 大仙